



INNOLEVEL OPTIC

Оптические датчики уровня

Инструкция (утверждена 11.10.2021г.)

Обзор применений

Оптический датчик уровня INNOLEVEL OPTIC используется для мониторинга уровня жидких сред. Датчик применяется для пищевых и не пищевых прозрачных жидкостей, не склонных к налипанию.

Оптический датчик уровня INNOLEVEL OPTIC обладает рядом преимуществ:

- Выходной сигнал PNP.
- Материалы контактной части - стекло и нерж. сталь - позволяют применять датчики для водных или спиртовых растворах, в пищевом производстве, в ЖКХ.
- Датчик имеет защиту от короткого замыкания.
- Состояние работы датчика указывается светодиодом (для кабельного исполнения).

Внимание! Датчик не рассчитан на работу в растворах, содержащих клеящие вещества и взвеси, в вязких жидкостях, в некоторых эмульсиях и жидкостях с содержанием жира.

Не допускается применение датчика в средах с ИК источником света!

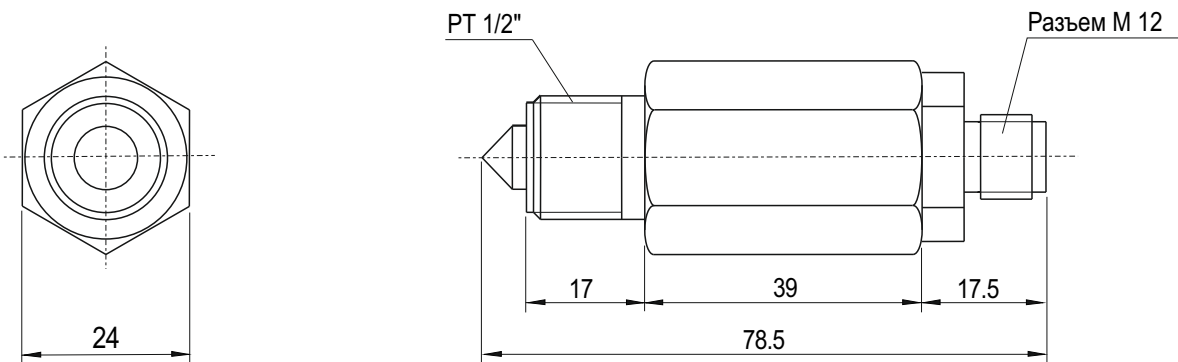
Оптический датчик уровня INNOLEVEL OPTIC размещается на емкости (сверху или сбоку) на требуемой для выполнения измерений высоте или на трубопроводе.



Принцип работы

В оптическом датчике уровня использован принцип полного отражения в призме. Излучатель формирует луч света, а приёмник анализирует интенсивность его отражения и выдает соответствующий выходной сигнал. В случае, если контактная часть датчика окружена воздухом, внутри стеклянного конуса происходит преломление луча таким образом, что создаётся полное отражение. Отражённый свет поступает в приемник. В случае, если контактная часть датчика окружена жидкостью, на отражение луча оказывает влияние коэффициент преломления жидкости. Фактически весь свет проникнет через конус датчика, не поступая в приемник.

Размеры (мм):



Механические характеристики:

Корпус	Нержавеющая сталь SUS304
Класс защиты	IP 67
Материал призмы	Стекло
Материал резьбовой части	Нержавеющая сталь SUS304
Процессное соединение	резьба цилиндрическая 1/2"PF
Вес	прибл. 0,2 кг

Информация несет ознакомительный характер. Производитель вправе вносить изменения в конструкцию.

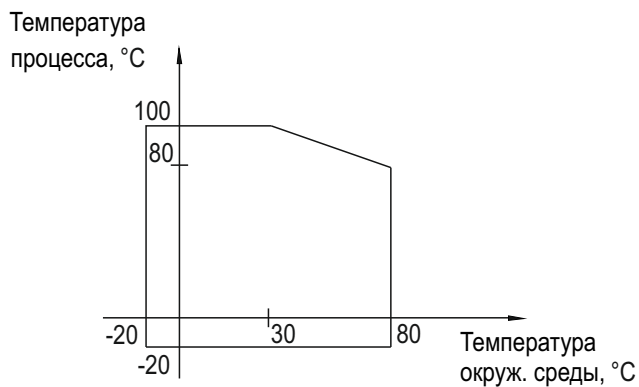
Электрические характеристики:

Электрическое соединение	разъем M12x1, 4pin (ответная часть приобретается отдельно, см. «Опции»)
Напряжение питания	10-28 В пост. тока, макс. 200 мА
Ток потребления	прибл. 25 мА
Выходной сигнал	PNP, НО или НЗ

Условия функционирования:

Температура окружающей среды	-20 °С...+80 °С
Температура процесса	-20 °С...+100 °С
Рабочее давление	до 60 бар
Световые помехи	< 500 люкс

Максимальная температура процесса для применения датчика может меняться в сторону уменьшения при условии повышенной температуры окружающей среды. См. диаграмму:



Электрическое соединение

Режим	Подключение	
Нормально открытый		
Нормально закрытый		

Зеленый провод		
Черный провод		

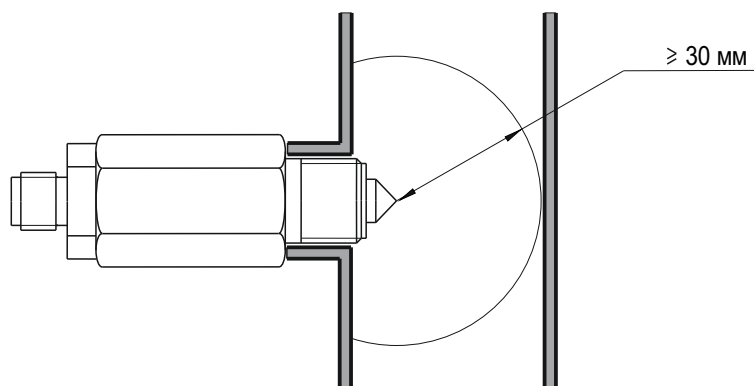
Монтаж

Соблюдайте указания инструкции для правильного подключения.

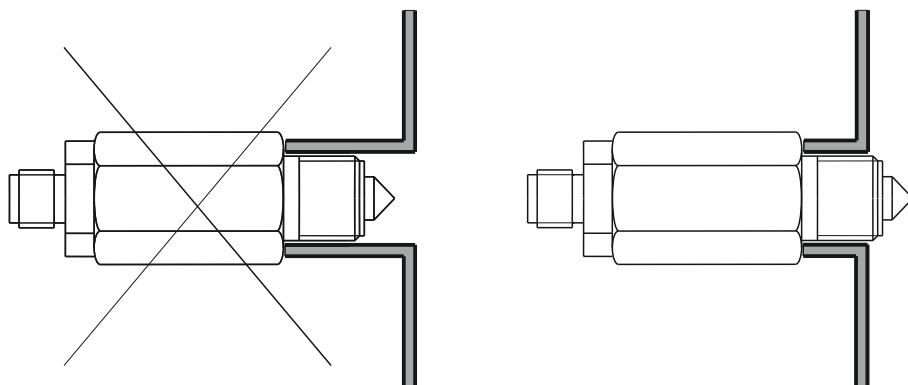
Макс. момент затяжки: 75 кг.см

Монтаж датчика допускается под углом до 45°.

Расстояние от вершины конуса датчика до стенки емкости должно составлять не менее 30 мм.



Длина штуцерного ввода должна быть подобрана таким образом, чтобы конус датчика выступал за край емкости.



Обслуживание

Обязательно проводите очистку контактной части датчика при образовании отложений. Для очистки использовать мягкую ткань.

Требования к персоналу

Персонал, производящий эксплуатацию, ремонт и утилизацию оптического датчика уровня INNOLEVEL OPTIC, должен быть хорошо ознакомлен с правилами установки, сборки, ремонта и эксплуатации изделия и иметь уровень профессиональной подготовки, необходимый для выполнения работ, таких как:

- Обучение, инструктаж и/или разрешение на эксплуатацию и обслуживание оборудования/систем в соответствии со стандартами техники безопасности для электрических схем, а также оборудования, работающего при высоком давлении и в агрессивных и опасных средах;
- Обучение или инструктаж по стандартам безопасности содержания и использования соответствующего оборудования.

Параметры предельных состояний

Оптический датчик уровня INNOLEVEL OPTIC необходимо вывести из эксплуатации по достижении критериев предельных состояний или при возникновении критических отказов оборудования.

Предельное состояние - это состояние объекта, при котором его дальнейшая эксплуатация недопустима или нецелесообразна по экологическим или экономическим причинам.

К предельным состояниям датчика уровня относятся:

- Повышенный механический износ корпуса, ввода кабеля, электросоединения;
- Видимые повреждения датчика, призмы, ввода кабеля, электросоединения, деформации, препятствующие нормальному функционированию;
- Разрушение корпуса, коррозионные повреждения;
- Неисправность элементов датчика, восстановление работы которых не предусмотрено эксплуатационной документацией;
- Повышение число перебоев в работе оборудования, вызванное не стабильной работой датчика;
- Достижение назначенного срока службы.

Перечень критических отказов, возможных ошибок персонала (пользователя), приводящих к аварийным режимам оборудования, и действий, предотвращающих указанные ошибки

К критическим отказам оптического датчика уровня INNOLEVEL OPTIC может привести:

- отсутствие заземления;
- повреждения оболочки кабельного ввода либо его элементов;
- нарушение герметичности корпуса;
- повреждение разъема электросоединения.

Для предотвращения ошибок при подключении оптического датчика уровня INNOlevel OPTIC, обслуживающий персонал должен быть ознакомлен со схемой соединений и настоящей инструкцией.

Варианты исполнений оптических датчиков уровня INNOLEVEL OPTIC

В данный момент к поставке доступна единственная модель оптического датчика уровня INNOLEVEL OPTIC: **IL-OSS-BA**

Информация о необходимости доукомплектования дополнительными элементами

Оптический датчик уровня INNOLEVEL OPTIC представляет из себя законченное устройство и не нуждается в доукомплектовании дополнительными элементами.

Опции

Перечисленные ниже опции не входят в комплект поставки оптического датчика уровня INNOLEVEL OPTIC, не являются обязательными к его комплектованию, однако позволяют решать определенные задачи, связанные с монтажом.

Приварная бобышка

Для монтажа датчиков с резьбой 1/2PF (цилиндрическая).

Материал: сталь 3, артикул: **IL-G1/2S**; материал: нерж. сталь 304, артикул: **IL-G1/2S-S304**



Разъем M12x4pin с гермовводом PG7 (степень защиты IP67)

1. Прямое исполнение. Материал: полибутилентерефталат. Артикул: **IL-ES18**

2. Угловое исполнение. Материал: полибутилентерефталат. Артикул: **IL-ES14**



Опции (продолжение)

Кабель с разъемом M12x4pin (степень защиты IP67)

1. Гигиеническое, прямое. Материалы: термопласт и нерж. сталь.
Артикулы: **ESG 34AY**00**
(** - обозначение длины, 02, 05, 10, 25 соответствует 2, 5, 10, 25 м)
2. Гигиеническое, угловое. Материалы: термопласт и нерж. сталь.
Артикулы: **ESW 33AY**00**
(** - обозначение длины, 02, 05, 10, 25 соответствует 2, 5, 10, 25 м)
3. Стандартное, прямое. Материал: полиуретан.
Артикулы: **ESG 34AH**00**
(** - обозначение длины, 02, 05, 10 соответствует 2, 5, 10 м)
4. Стандартное, угловое. Материал: полиуретан.
Артикулы: **ESW 33AH**00**
(** - обозначение длины, 02, 05, 10 соответствует 2, 5, 10 м)



Упаковка, хранение, транспортировка

Оптические датчики уровня INNOLEVEL OPTIC должны быть упакованы таким образом, чтобы повреждения при транспортировке были исключены.

Изделия должны быть обернуты в пузырьковую пленку или уложены в потребительскую тару - индивидуальные коробки из коробочного картона, из гофрированного картона или из гофропласта.

Допускается хранение изделий в помещениях, защищенных от паров агрессивных сред при температуре -25°C...+40°C и влажности не более 85%.

Срок хранения 5 лет.

Изделия транспортируют всеми видами крытого транспорта с присущими им скоростями на любые расстояния.

Срок службы и ресурс

Оптический датчик уровня INNOLEVEL OPTIC имеет назначенный срок службы 3 года.

Ресурс изделия составляет 8 лет.

Указанные сроки действительны при соблюдении потребителем требований действующей эксплуатационной документации.

Гарантийные обязательства

Производитель гарантирует нормальную работу оптических датчиков уровня INNOLEVEL OPTIC в течение гарантийного срока, который составляет 12 месяцев.

Гарантийный срок исчисляется с момента передачи Производителем товара Покупателю либо транспортной компании для доставки товара Покупателю.

Гарантия распространяется на изделие в соответствии с пунктами гарантийного талона.

Информация об утилизации

Оптический датчик уровня INNOLEVEL OPTIC подлежит утилизации после принятия решения о нецелесообразности или невозможности его ремонта или недопустимости его дальнейшей эксплуатации.

Утилизация должна быть произведена способом, исключающим возможность восстановления изделия и его дальнейшей эксплуатации.